

OZ0PC_ROGER BEEP:

- Forsyning: 12-14Vdc reguleret, maks. 20mA
- Signal frekvens: 860Hz
- Signal ud, aktivering af TX: ca. 0,3Sek.
- Beep signalstyrke ud: 0-0,8Vpp ved 12V, maks. 1,2Vpp ved 14V.
- Printmål: 50 x 22,5 x 12mm
- Hulafstand, fastgørelse: 41,5mm

Pris per 01.03.2021: **DKK 149,50**

Bestilling/Køb: Via mail, oz0pc@oz0pc.dk



Herunder ses en tegning i overstørrelse af print, med tekst for de forskellige tilslutninger, og ved hjælp af en 2-pol. omskifter, kan du lave en installation, hvor du kan aktivere eller deaktivere Roger Beep – se eksempel ved Fig. 2 nederst.

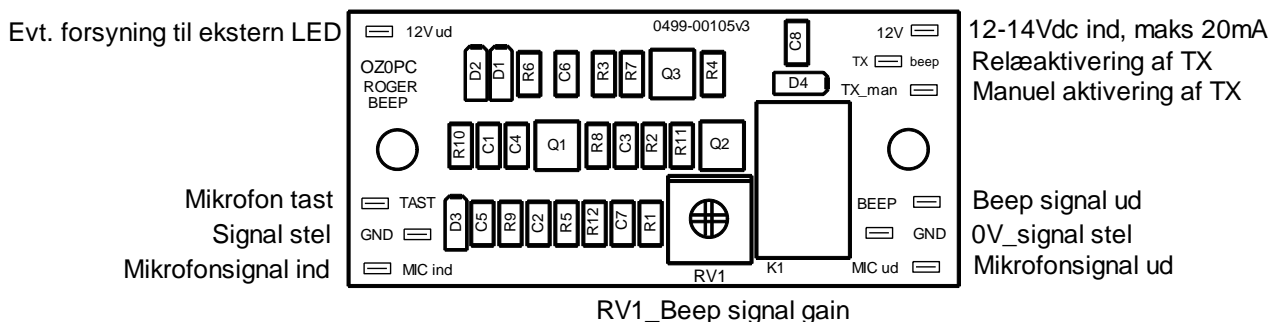


Fig. 2

